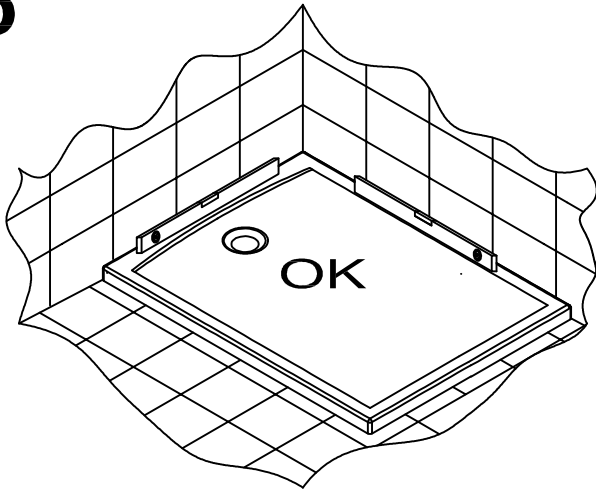


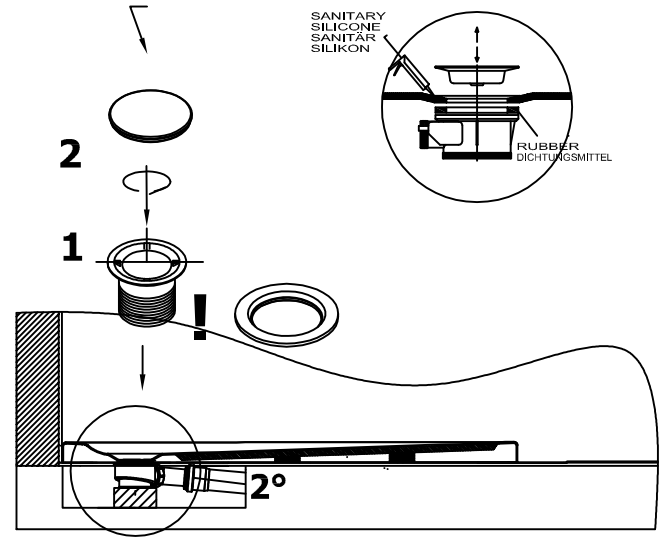
EVELIN TRAY Q 120

2/2

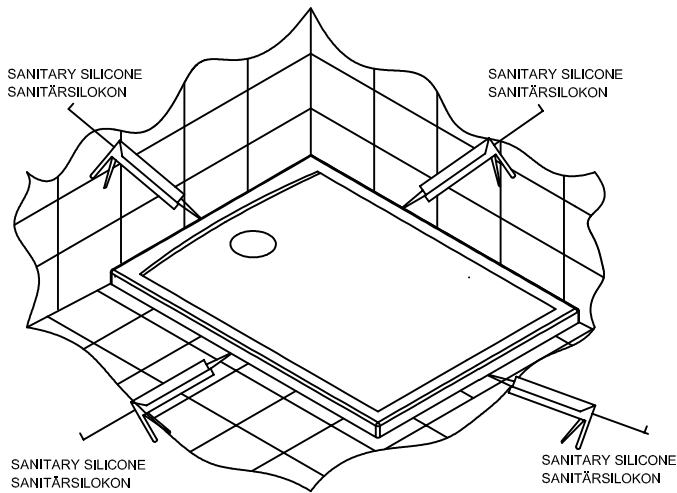
6



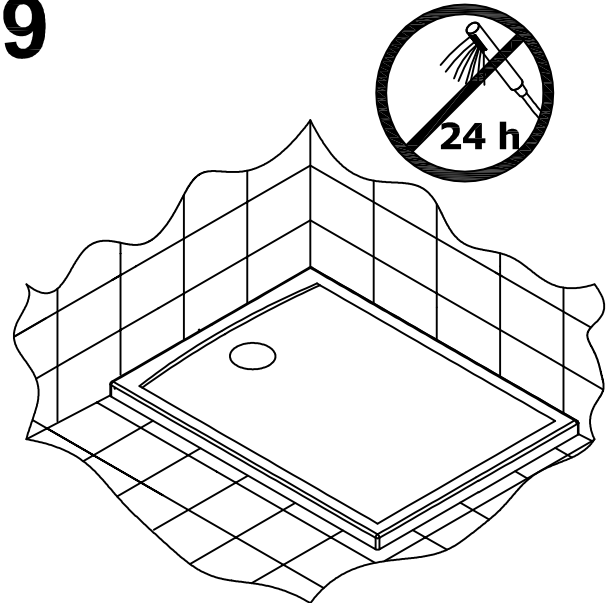
7



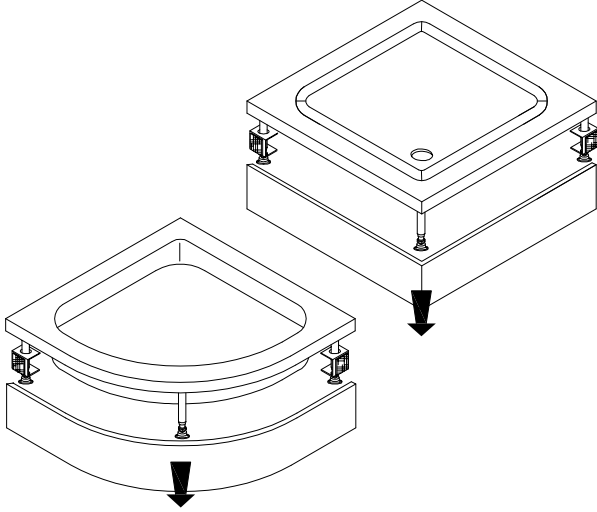
8



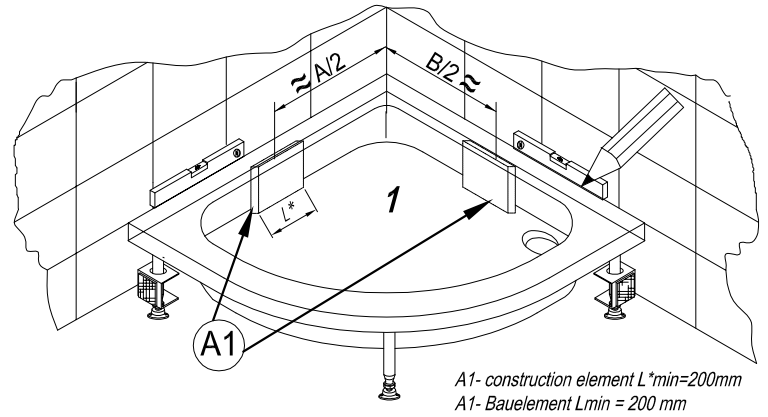
9



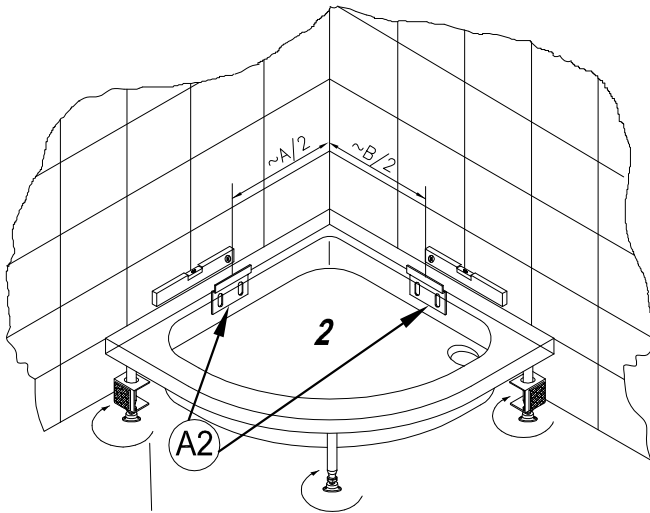
1. De-installation of the panel
Demontage der Schürze



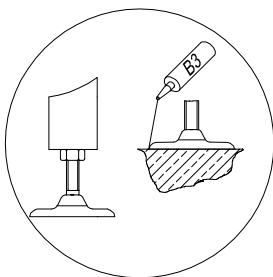
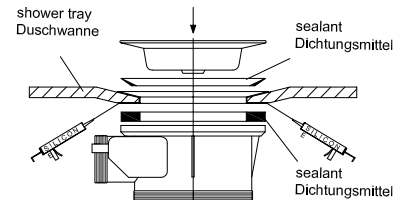
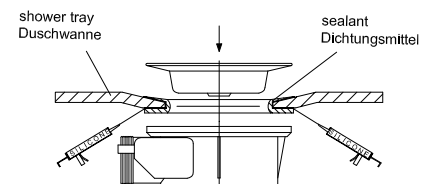
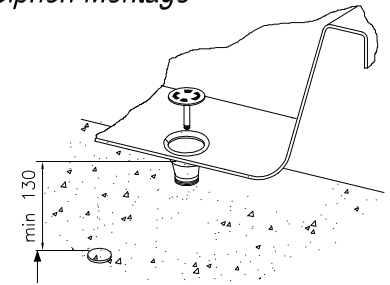
2. Levelling and marking positions for A1 support element
Nivellierung und Markierung von Positionen für A1-Abstützelement



2.1. Levelling and marking of mounting spots for wall brackets A2
Nivellierung und Markierung von Positionen für A1-Abstützelement

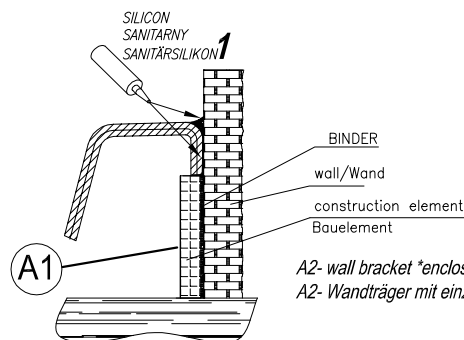


Installation of siphon
Siphon-Montage



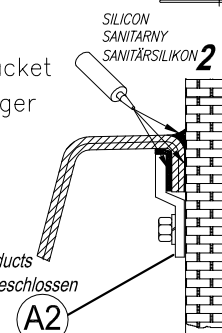
Support element A1
Abstützelement A1

A1 - construction element L*min=200mm
A1- Bauelement Lmin = 200 mm



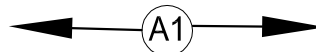
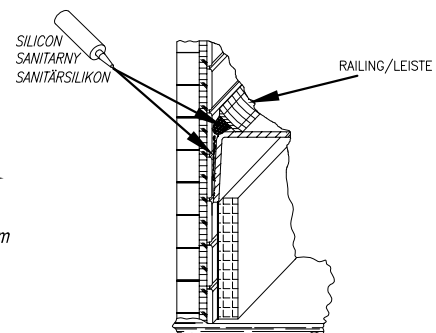
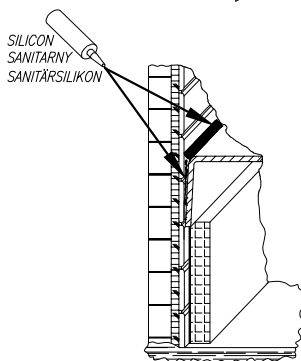
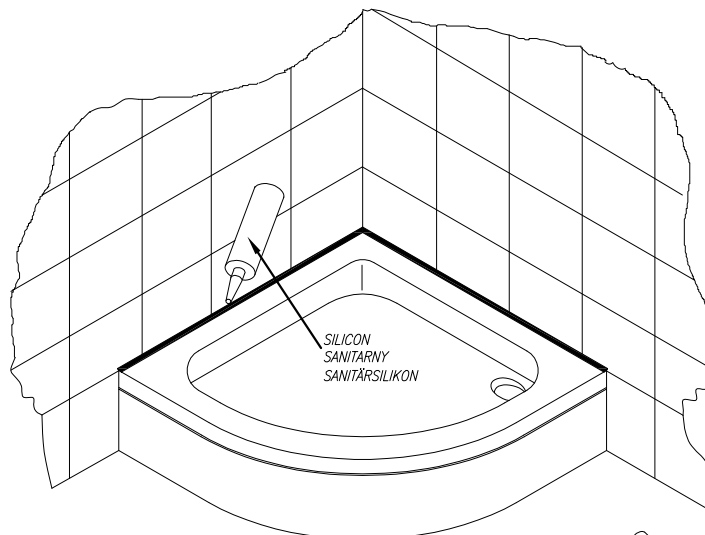
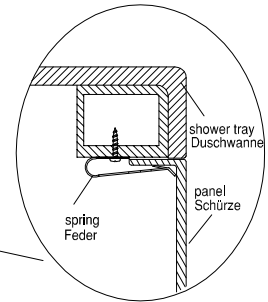
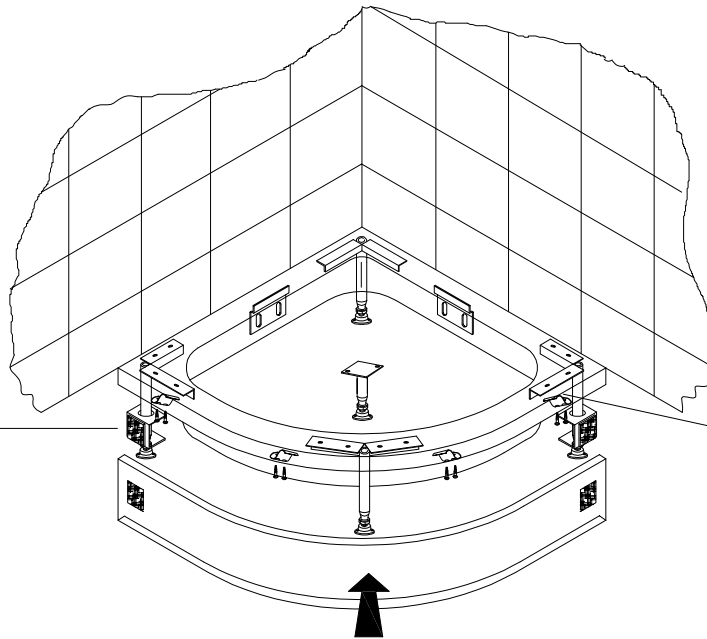
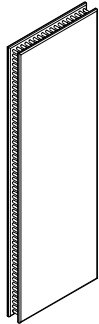
Wall bracket
Wandträger

A2- wall bracket *enclosed with individual products
A2- Wandträger mit einzelnen Produkten beigeschlossen

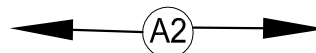
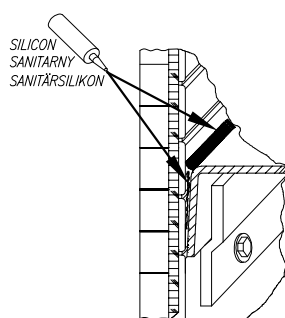


4. Mounting of the panel and siliconizing
Montage von Schürze und Siliconieren

textile clip
Textilklammer



A1- construction element L *min=200mm
A1- Bauelement L_{min} = 200 mm



A2- wall bracket *enclosed with individual products
A2- Wandträger mit einzelnen Produkten beige-schlossen

